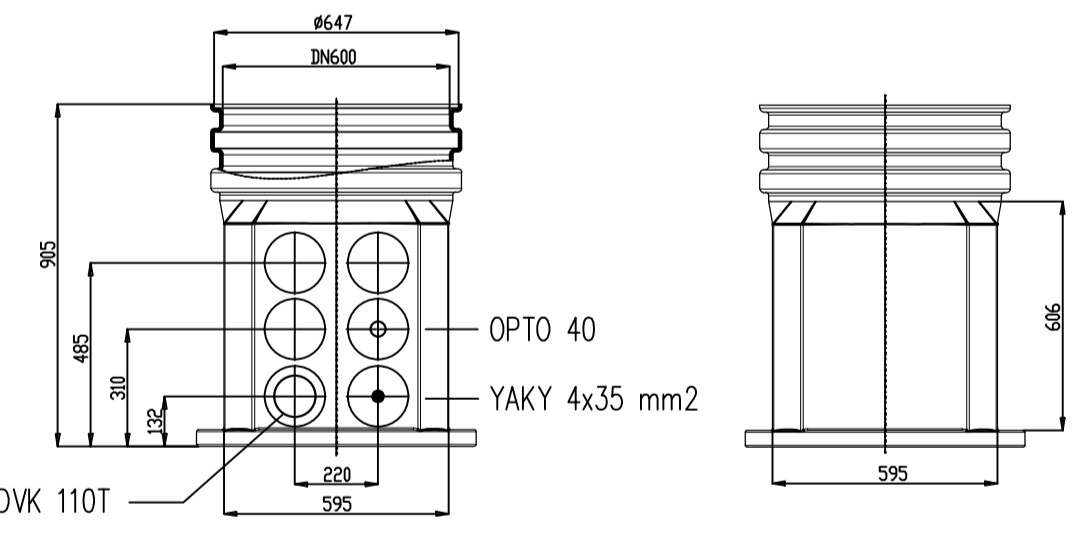
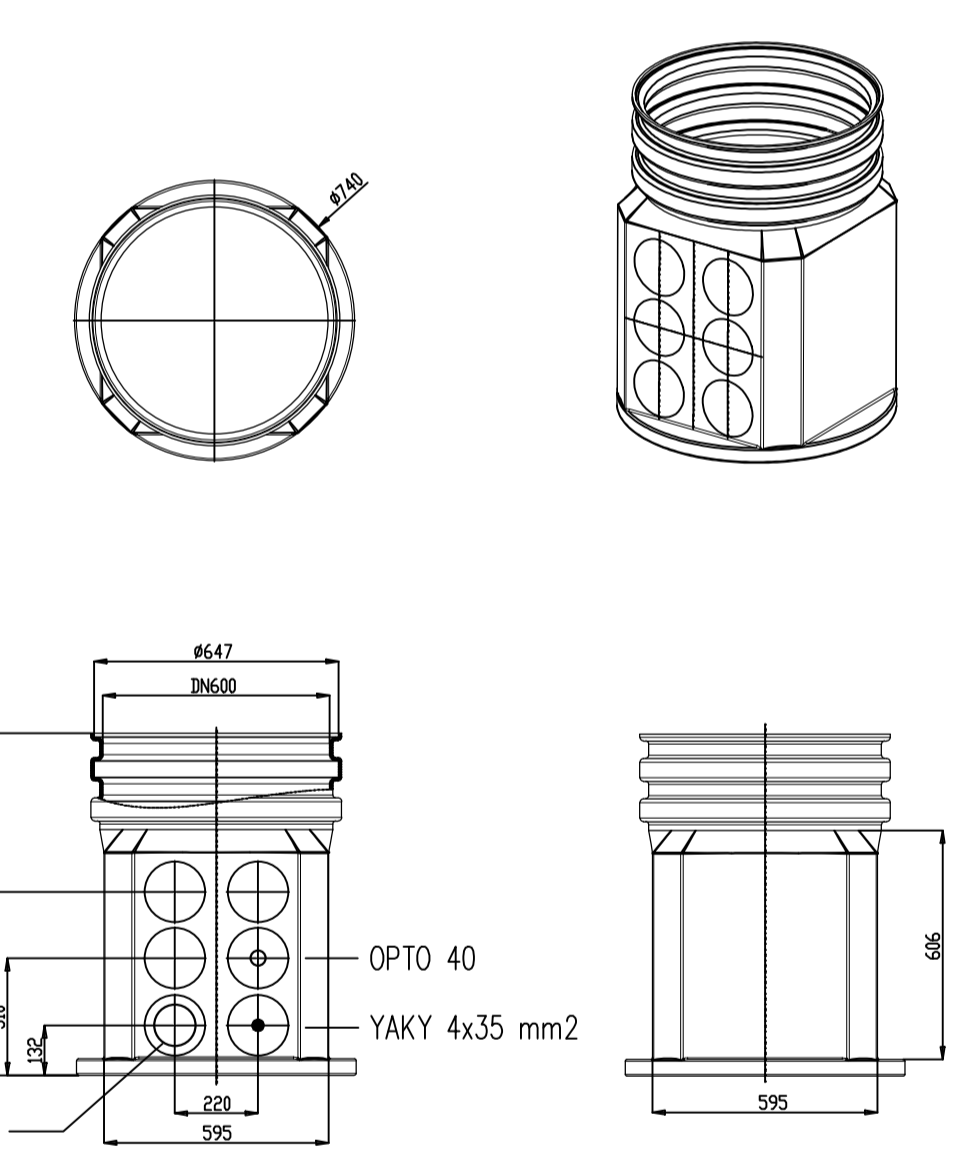


FOLIA INFORMACYJNA  
W KOLORZE NIEBIESKIM

OPTO 40

DVK 110T

WIDOK STUJNI KABLOWEJ S600



OBIEKT:	BUDOWA OŚWIETLENIA CMENTARZA KOMUNALNEGO PRZY UL. ZACHODNIEJ W SŁUPSKU	<p>Pracownia Elektryczna Mariusz Świder ul. Jana Matejki 8/3, 78-100 Kołobrzeg tel.: +48 508 116 370 e-mail: offfice@pracownia-elektryczna.com www.pracownia-elektryczna.com</p>	
ADRES:	UL. ZACHODNIA, DZ. NR 1/9 OBRĘB 7 SŁUPSKU GMINA SŁUPSK, WOJEWÓDZTWO POMORSKIE		
INWESTOR:	MIASTO SŁUPSK, W MIENIU I NA RZECZ KTÓREGO DZIAŁA ZARZĄD INFRASTRUKTURY MIEJSKIEJ W SŁUPSKU UL. PRZEMYSŁOWA 73, 78-200 SŁUPSK		
TYTUŁ RYSUNKU:	SCHEMAT IDEOWY KANALIZACJA KABLOWA	DATA: 22.03.2017	FAZA: P.B.W
AUTOR:	mgr inż. Mariusz Świder upr. bud. nr ZAP/0143/PWDE/13 Izba bud. nr ZAP/IE/0145/13 w specjalności instalacyjnej w zakresie sieci, instalacji i urządzeń elektrycznych i elektroenergetycznych	SKALA: -	NR RYS.: 5