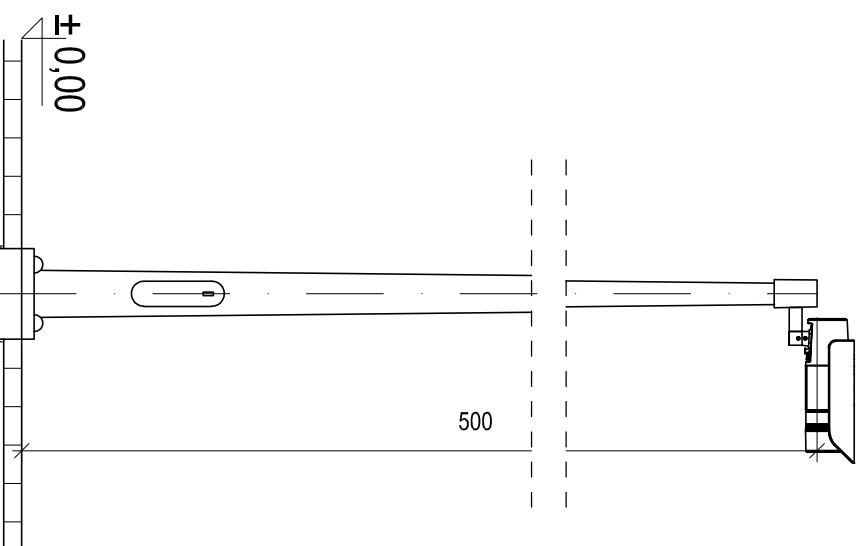
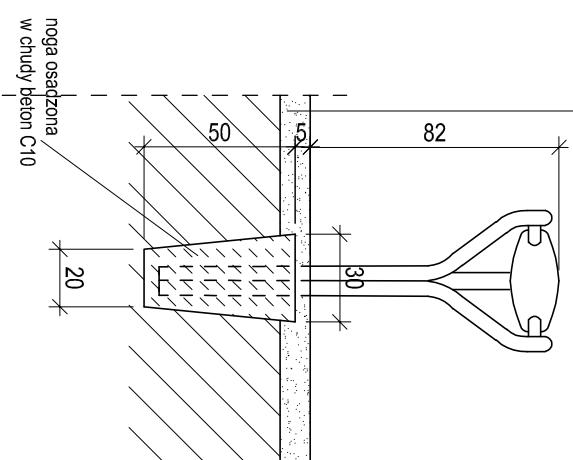


SŁUP MONITORINGU SKALA 1:50

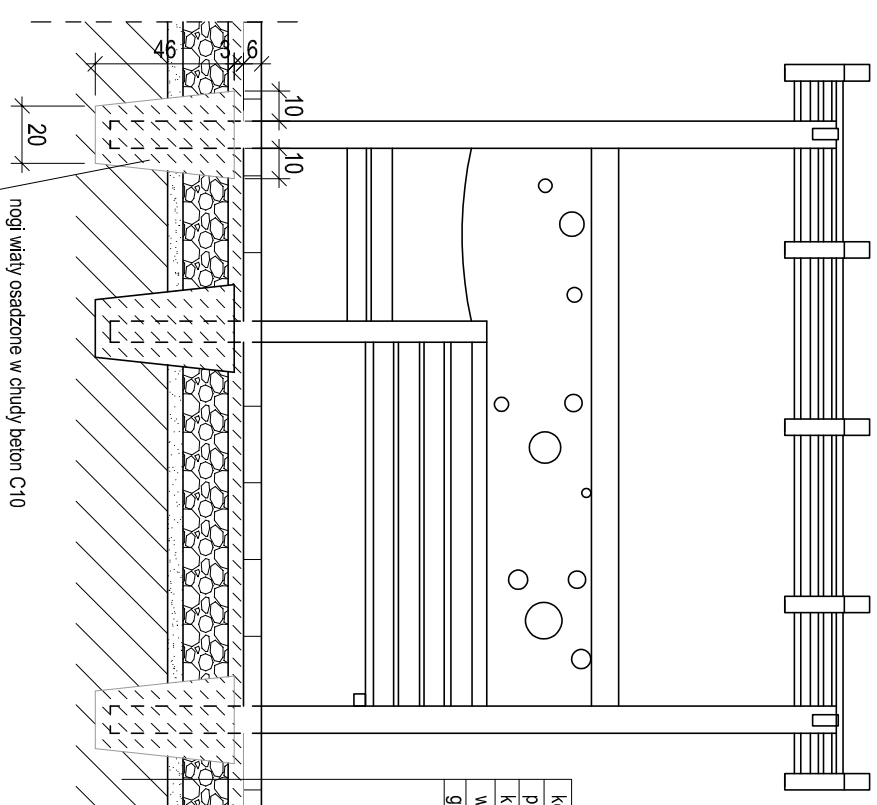
SPOSÓB MONTAŻU URZĄDZEŃ MUZYCZNYCH



nawierzchnia mineralna fr 0-8, gr. 3 cm
warstwa dynamiczna fr 0-16, gr. 5 cm
podbudowa z kruszywa łamanego fr 0-31,5, gr. 12 cm
warstwa odwadniająca podsypka piaskowa, gr. 6 cm
grunt rodzimy

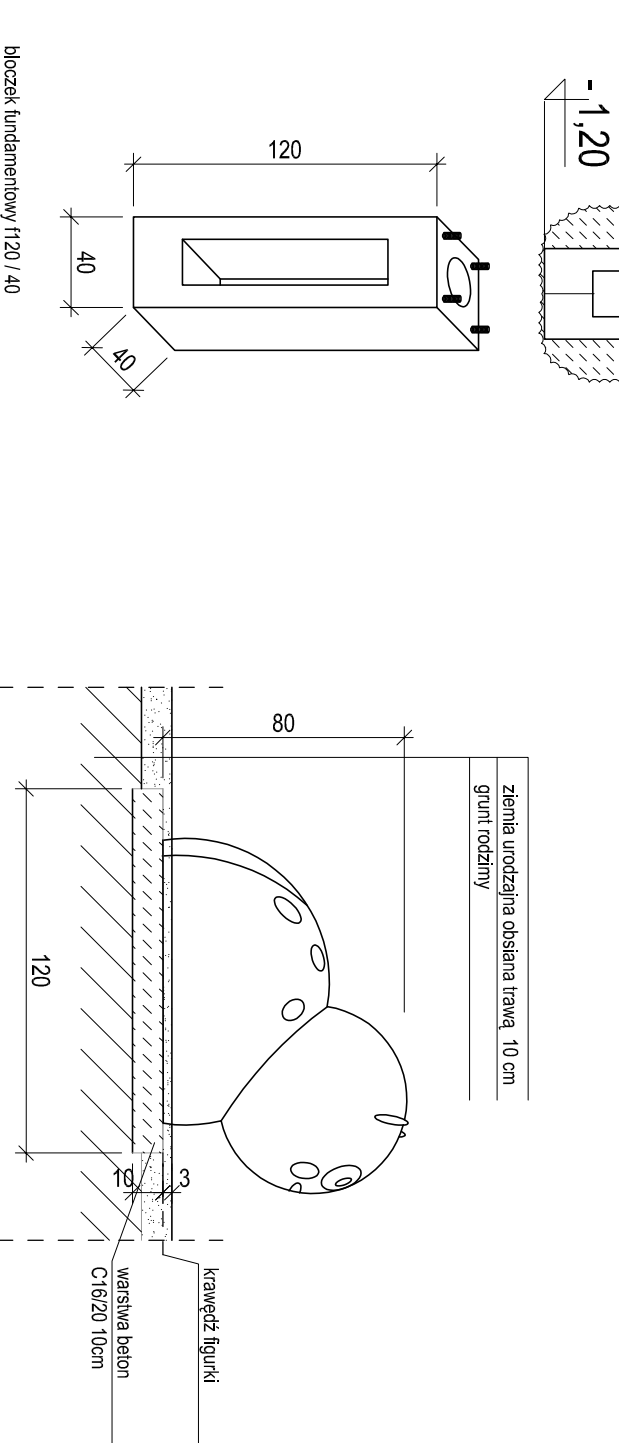


ŁAWKA DLA MATKI Z DZIECKIEM 1 szt.



koszka betonowa wibroprosowana, gr. 6 cm
podsypka cementowo-piaskowa grubość warstwy 5 cm
kruszywo łamane fr. 0-31,5 mm, grubość warstwy 15 cm
warstwa odsączająca podsypka piaskowa, grubość warstwy 5 cm
grunt rodzimy

SPOSÓB MONTAŻU ZABAWEK



ziemia urodzajna obsiana trawą 10 cm
grunt rodzimy

W RAZIE JAKIKOLWIEK NIEJASNOŚCI SKONSULTOWAĆ Z ARCHITEKTEM

piotu broś piotr porosa
pracownia architektury krajobrazu

INWESTYTOR: KLINY ZIELENI NA ZATORZU - OGRODY SENSORYCZNE	nr inż. arch. 4819PKOKZ014			nr. arch. Madel Majchrzak	Podpis: Projektant architektury	nr inż. arch. 14030215PPOCE18	nr arch. Rafał Szymczak	Podpis: Projektant br. elektryczna	nr inż. arch. 1049	nr arch. Katarzyna Nazarczuk	Podpis: Architekt krajoznawcy	nr inż. arch. 1049	nr arch. Piotr Porosa	Podpis: Projektant koordynator
OBIEKT: PLAC ZABAW PRZY UL. KONARSKIEGO Z UWZGLĘDNIENIEM ELEMENTÓW SENSORYCZNYCH	nr inż. arch. 4819PKOKZ014			nr. arch. Madel Majchrzak	Podpis: Projektant architektury	nr inż. arch. 14030215PPOCE18	nr arch. Rafał Szymczak	Podpis: Projektant br. elektryczna	nr inż. arch. 1049	nr arch. Katarzyna Nazarczuk	Podpis: Architekt krajoznawcy	nr inż. arch. 1049	nr arch. Piotr Porosa	Podpis: Projektant koordynator
INWESTOR: MIASTO SŁUPSK, PLAC ZWYCIĘSTWA 3, 76-200 SŁUPSK	nr inż. arch. 4819PKOKZ014			nr. arch. Madel Majchrzak	Podpis: Projektant architektury	nr inż. arch. 14030215PPOCE18	nr arch. Rafał Szymczak	Podpis: Projektant br. elektryczna	nr inż. arch. 1049	nr arch. Katarzyna Nazarczuk	Podpis: Architekt krajoznawcy	nr inż. arch. 1049	nr arch. Piotr Porosa	Podpis: Projektant koordynator
JEDNOSTKA PROJEKTOWA: PRZEDSIĘBIORSTWO PRODUKCYJNO - HANDLOWO - USŁUGOWE BROS PIOTR POROSA UL. STEFANA GROTA - ROWECKIEGO 7, 61-695 POZNAŃ	nr inż. arch. 4819PKOKZ014			nr. arch. Madel Majchrzak	Podpis: Projektant architektury	nr inż. arch. 14030215PPOCE18	nr arch. Rafał Szymczak	Podpis: Projektant br. elektryczna	nr inż. arch. 1049	nr arch. Katarzyna Nazarczuk	Podpis: Architekt krajoznawcy	nr inż. arch. 1049	nr arch. Piotr Porosa	Podpis: Projektant koordynator
LOKALIZACJA INWESTYCJI: GMINA: SŁUPSK, POWIAT: SŁUPSKI, WOJEWÓDZTWO: POMORSKIE	nr inż. arch. 4819PKOKZ014			nr. arch. Madel Majchrzak	Podpis: Projektant architektury	nr inż. arch. 14030215PPOCE18	nr arch. Rafał Szymczak	Podpis: Projektant br. elektryczna	nr inż. arch. 1049	nr arch. Katarzyna Nazarczuk	Podpis: Architekt krajoznawcy	nr inż. arch. 1049	nr arch. Piotr Porosa	Podpis: Projektant koordynator
BRANŻA: ARCHITEKTURA	nr inż. arch. 4819PKOKZ014			nr. arch. Madel Majchrzak	Podpis: Projektant architektury	nr inż. arch. 14030215PPOCE18	nr arch. Rafał Szymczak	Podpis: Projektant br. elektryczna	nr inż. arch. 1049	nr arch. Katarzyna Nazarczuk	Podpis: Architekt krajoznawcy	nr inż. arch. 1049	nr arch. Piotr Porosa	Podpis: Projektant koordynator
Tytuł rysunku: MOCOWANIE MAŁEJ ARCHITEKTURY	nr inż. arch. 4819PKOKZ014			nr. arch. Madel Majchrzak	Podpis: Projektant architektury	nr inż. arch. 14030215PPOCE18	nr arch. Rafał Szymczak	Podpis: Projektant br. elektryczna	nr inż. arch. 1049	nr arch. Katarzyna Nazarczuk	Podpis: Architekt krajoznawcy	nr inż. arch. 1049	nr arch. Piotr Porosa	Podpis: Projektant koordynator
PROJEKT BUDOWLANO - WYKONAWCZY	nr inż. arch. 4819PKOKZ014			nr. arch. Madel Majchrzak	Podpis: Projektant architektury	nr inż. arch. 14030215PPOCE18	nr arch. Rafał Szymczak	Podpis: Projektant br. elektryczna	nr inż. arch. 1049	nr arch. Katarzyna Nazarczuk	Podpis: Architekt krajoznawcy	nr inż. arch. 1049	nr arch. Piotr Porosa	Podpis: Projektant koordynator
AUTORZY OPRACOWANIA:	nr inż. arch. 4819PKOKZ014			nr. arch. Madel Majchrzak	Podpis: Projektant architektury	nr inż. arch. 14030215PPOCE18	nr arch. Rafał Szymczak	Podpis: Projektant br. elektryczna	nr inż. arch. 1049	nr arch. Katarzyna Nazarczuk	Podpis: Architekt krajoznawcy	nr inż. arch. 1049	nr arch. Piotr Porosa	Podpis: Projektant koordynator
STUDIUM:	nr inż. arch. 4819PKOKZ014			nr. arch. Madel Majchrzak	Podpis: Projektant architektury	nr inż. arch. 14030215PPOCE18	nr arch. Rafał Szymczak	Podpis: Projektant br. elektryczna	nr inż. arch. 1049	nr arch. Katarzyna Nazarczuk	Podpis: Architekt krajoznawcy	nr inż. arch. 1049	nr arch. Piotr Porosa	Podpis: Projektant koordynator
DATA OPRACOWANIA: MAJ 2019	nr inż. arch. 4819PKOKZ014			nr. arch. Madel Majchrzak	Podpis: Projektant architektury	nr inż. arch. 14030215PPOCE18	nr arch. Rafał Szymczak	Podpis: Projektant br. elektryczna	nr inż. arch. 1049	nr arch. Katarzyna Nazarczuk	Podpis: Architekt krajoznawcy	nr inż. arch. 1049	nr arch. Piotr Porosa	Podpis: Projektant koordynator
SKALA: 1:25	nr inż. arch. 4819PKOKZ014			nr. arch. Madel Majchrzak	Podpis: Projektant architektury	nr inż. arch. 14030215PPOCE18	nr arch. Rafał Szymczak	Podpis: Projektant br. elektryczna	nr inż. arch. 1049	nr arch. Katarzyna Nazarczuk	Podpis: Architekt krajoznawcy	nr inż. arch. 1049	nr arch. Piotr Porosa	Podpis: Projektant koordynator

blocek fundamentowy f120 / 40
fundamenty należy osadzić
w betonie c20/25